



RoHS
compliant

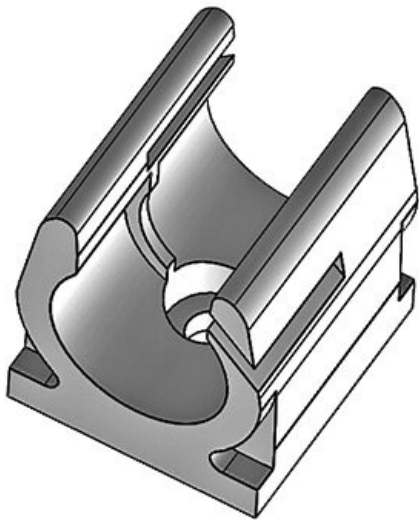
REACH
COMPLIANCE

Tekniset tiedot

Materiaali	Polyamidi
Palamislukka	UL94-V2
Lämpötila	-40 C° ... 140 C°
Ominaisuudet	silikoniton, halogeeniton
Asennusvaihtoehdot	Ruuvikiinnitys

Edut ja hyödyt

Tuotetyypit ja koot



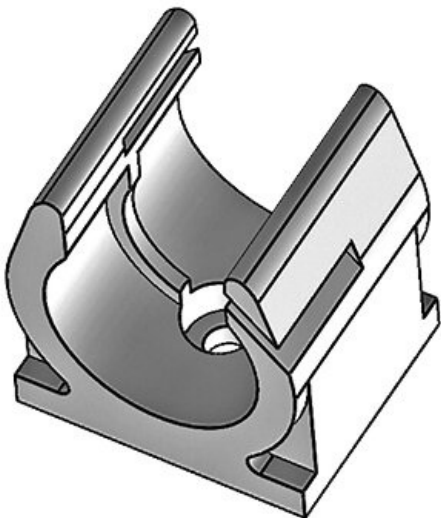
Osa nro.	31300	Ruuvireikien	1
EAN	4251269300	määrä	
	134	Ruuvireikien	4,5 mm
Pakkausyksikkö	10	halkaisijat	
Pituus	20 mm		
Leveys	18 mm		
Korkeus	21 mm		
Nimelliskoko	NW 10		

Osa nro.	31310	Ruuvireikien	1
EAN	4251269300	määrä	
	141	Ruuvireikien	4,5 mm
Pakkausyksikkö	10	halkaisijat	
Pituus	20 mm		
Leveys	24 mm		
Korkeus	26 mm		
Nimelliskoko	NW 14		



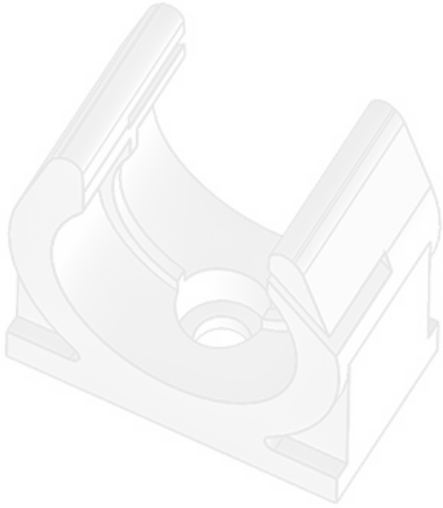
| |

Osa nro.	31315	Ruuvireikien	1
EAN	4251269322	määrä	
	464	Ruuvireikien	6,5 mm
Pakkausyksikkö	10	halkaisijat	
Pituus	20 mm		
Leveys	30 mm		
Korkeus	35 mm		
Nimelliskoko	NW 16		

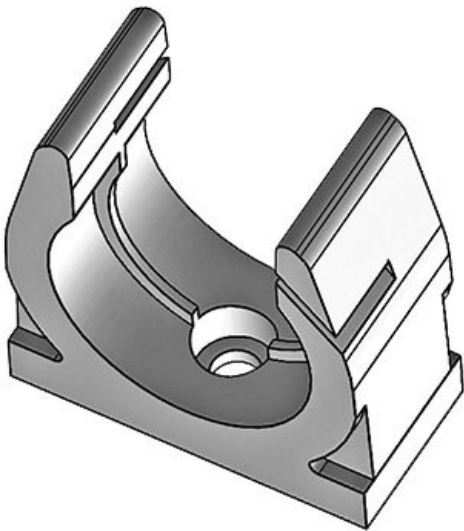


| |

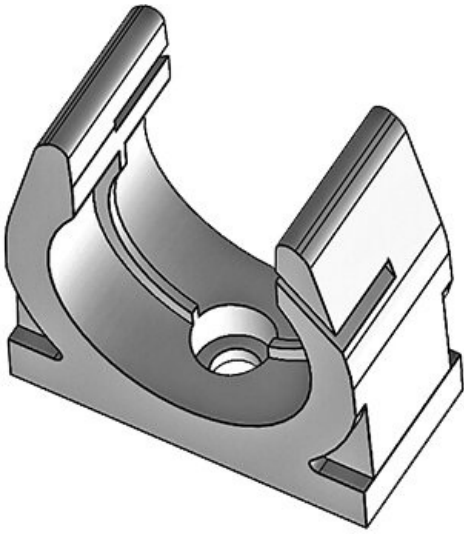
Osa nro.	31320	Ruuvireikien	1
EAN	4251269300	määrä	
	158	Ruuvireikien	5,5 mm
Pakkausyksikkö	10	halkaisijat	
Pituus	20 mm		
Leveys	35 mm		
Korkeus	35 mm		
Nimelliskoko	NW 20		



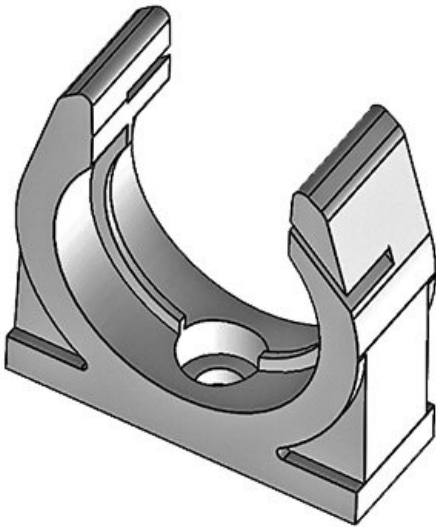
Osa nro.	31330	Ruuvireikien	1
EAN	4251269300	määrä	
	165	Ruuvireikien	5,5 mm
Pakkausyksikkö	10	halkaisijat	
Pituus	20 mm		
Leveys	42 mm		
Korkeus	44 mm		
Nimelliskoko	NW 23		



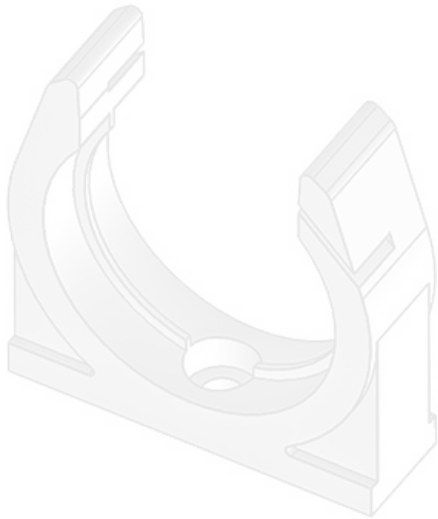
Osa nro.	31335	Ruuvireikien	1
EAN	4251269319	määrä	
	068	Ruuvireikien	5,5 mm
Pakkausyksikkö	10	halkaisijat	
Pituus	20 mm		
Leveys	48 mm		
Korkeus	48,5 mm		
Nimelliskoko	NW 29		



Osa nro.	31340	Ruuvireikien	1
EAN	4251269300	määrä	
	172	Ruuvireikien	7,1 mm
Pakkausyksikkö	10	halkaisijat	
Pituus	20 mm		
Leveys	55 mm		
Korkeus	56,5 mm		
Nimelliskoko	NW 37		



Osa nro.	31350	Ruuvireikien	1
EAN	4251269300	määrä	
	189	Ruuvireikien	7,1 mm
Pakkausyksikkö	10	halkaisijat	
Pituus	20 mm		
Leveys	67 mm		
Korkeus	68 mm		
Nimelliskoko	NW 45		



Osa nro.	31360	Ruuvireikien	1
EAN	4251269300	määrä	
	196	Ruuvireikien	7,1 mm
Pakkausyksikkö	10	halkaisijat	
Pituus	20 mm		
Leveys	100 mm		
Korkeus	101 mm		
Nimelliskoko	NW 70		

